

ZW-6 serie

HITACHI

Reliable solutions

# ZW65/75/95



## KOMPAKT LÆSSEMASKINE

Model nummer : ZW65-6C / ZW75-6C / ZW95-6C

Normeret motoreffekt : ZW65-6 : 50 kW / ZW75-6 : 50 kW / ZW95-6 : 55,4 kW

Arbejdsvægt : ZW65-6 : 4.710 kg / ZW75-6 : 5.050 kg / ZW95-6 : 5.410 kg

Skovl, ISO topmål : ZW65-6 : 0,70 – 1,20 m<sup>3</sup> / ZW75-6 : 0,80 – 1,50 m<sup>3</sup> / ZW95-6 : 1,00 – 1,60 m<sup>3</sup>

# ZW65-6, ZW75-6 OG ZW95-6. KUN DET BEDSTE

De nye kompakte gummihjulsæssere fra Hitachi er udviklet med fokus på ekstra høj ydeevne. ZW65-6, ZW75-6 og ZW95-6 tilbyder dette uden at gå på kompromis med kravene om effektivitet og økonomi i den daglige drift.

Modellerne ZW65-6, ZW75-6 og ZW95-6 er ekstremt alsidige samtidig med, at de giver et komfortabelt arbejdsmiljø og sætter nye standarder for pålidelighed.



6. KENDT FOR SUVERÆN PÅLIDELIGHED



8. DEDIKERET TIL HOLDBARHED



10. ULTIMATIV ALSIDIGHED



12. AF HØJESTE KVALITET



14. TEKNOLOGI PÅ HØJESTE NIVEAU

# KRÆV DET PERFEKTE

Serien af Hitachi kompakte læsemaskiner er designet og bygget med markedsførende teknologi. Der er fokus på miljøet og førerens sikkerhed. Med et mål om perfektion er designet af ZW65-6, ZW75-6 og ZW95-6 blevet opdateret løbende for at yde enestående produktivitet med de lavest mulige driftsomkostninger.



## Udsyn hele vejen rundt

360° panoramaudsigt fra førerkabinen.



## Højeste kvalitet

Kun de bedste designelementer og materialer.



## Enestående pålidelighed

500 timers serviceintervaller.



## Ultimativ alsidighed

Fire meters maksimal transporthøjde (på anhænger).



## Ekstremt holdbar

Kraftig monobom med høj vridningsmodstand.



### Høj produktivitet

Hurtig aflæsning og maksimal trækraft.



### Mindre miljøpåvirkning

Olieserviceventil er monteret som standard for at undgå oliespild.



### Kompromisløs effektivitet og sikkerhed

Elektrohydraulisk hurtigkobling.



### Komfortabel adgang

Motordækslet er nemt at åbne.



### Mindre vedligeholdelse

Ny Deutz motor i overensstemmelse med Euro V.



### Enestående komfort

Ergonomiske betjeningsgreb og nem adgang til førerkabinen.



### Større stabilitet

Selvstabiliserende pendulled i pivot.





“ *Intet andet udstyr arbejder så godt som Hitachi-entreprenørudstyr* ”

André Molenaar, ejer, Molenaar Zand en Grond BV

## KENDT FOR SUVERÆN PÅLIDELIGHED

Hitachis entreprenørudstyr er kendt for pålidelighed, optimal ydeevne, og tilgængelighed. Maskinerne arbejder særdeles effektivt, selv på krævende arbejdspladser - hele dagen, hver dag. Det sikrer et lønsomt afkast af investeringen.

### Minimal servicetid

Et serviceinterval på 500 timer betyder, at Hitachis kompakte hjullæssere kan fungere pålideligt i længere tid mellem olie- og filterskiftene. Det giver minimal nedetid og en høj tilgængelighedsgrad.

### Hurtig adgang

Motordækslet er let at åbne og giver nem adgang til motorrummet, dieseltanken og brændstoffilteret. Det gør den regelmæssige vedligeholdelse hurtig og nem at udføre og sikrer derved en pålidelig ydeevne.

### Effektiv køling

Et større luftindtag giver mere effektiv køling og bedre brændstoføkonomi.

### Nem vedligeholdelse

Hovedafbryder til batteriet er nu standard. Den hjælper med til at undgå elektriske ulykker under vedligeholdelsen, og den bevarer batteriets opladning under langvarig opbevaring.

### Forbedret serviceadgang

En serviceventil til aftapning af motor- og hydraulikolie er monteret som standard. Den sparer tid under rutinemæssig vedligeholdelse og bidrager til at maksimere oppe-tiden. Den forhindrer også oliespild, hvilket er bedre for miljøet.



Motordækslet åbnes let og giver hurtig adgang.



Højt flow fås som ekstraudstyr til arbejde med et større udvalg af redskaber.



Batteri-afbryderkontakt til sikker vedligeholdelse.



Højtydende enkeltarm sikrer præcision.



Indvendig slange- og ledningsføring beskytter vitale dele i enkeltarmen.



**i** Maskinerne er udstyret med en Deutz motor, der er i overensstemmelse med Euro V. Det er en meget pålidelig motor med lave vedligeholdelseskrav og serviceintervaller for motoren på 500 timer.



## DEDIKERET TIL HOLDBARHED

Mere end fire årtiers erfaring med produktion af entreprenørmaskiner har givet Hitachi et unikt omdømme i markedet for de mest pålidelige og holdbare maskiner. Den nye serie af kompakte gummihjulslæssere er ingen undtagelse. Modellerne ZW65-6, ZW75-6 og ZW95-6 er indbegrebet af holdbarhed med et design og en konstruktion, så maskinerne kan arbejde på alle, også maksimalt krævende, opgaver.



Elektrohydraulisk betjent hurtigkobler til redskaber for nem tilkobling.

### Kraftfuld ydeevne

De nye kompakte gummihjulslæssere er designet til at sikre den største holdbarhed, bl.a. sikrer den kraftfulde enkeltarm mod vrid i løfteudstyret. Mindre vridning af bommen giver større præcision under nivellering.

### Fremragende stabilitet

De kompakte læssemaskiner har et selvstabiliserende pendulled i pivot. Det øger stabiliteten og giver øget holdbarhed og bedre kontrol.

### Øget produktion

Enkeltarmens slanger og ledninger er placeret indvendigt for at beskytte vitale dele. Dette forbedrer ikke blot maskinens levetid, det øger også sikkerheden og produktiviteten på arbejdsstedet.

### Lavere omkostninger

Forbedret holdbarhed ved adskillelse af forbindelses- og drejepunkterne på den nye hurtigkobling. Dette giver også lavere vedligeholdelsesomkostninger.



“ *Gummihjulslæsseren er nem at manøvrere med præcise og rolige bevægelser* ”

Nazif Orakçi, fører, Dolphin Metal Separation

## ULTIMATIV ALSIDIGHED

Hitachis kompakte gummihjulslæssere leverer stabilt og effektivt arbejde på ethvert arbejdssted. Alsidigheden understreges af det kompakte design, brugervenligheden og den høje præcision.

### Effektiv fleksibilitet

Den elektrohydraulisk drevne hurtigkobling gør det hurtigt og nemt at tilslutte udstyr. Den bidrager også til at øge sikkerheden, fordi der kræves mindre manuelt arbejde, samtidig med at den samlede effektivitet forbedres. Højt flow, der fås som ekstraudstyr, anbefales ved brug af redskaber, der kræver et større hydraulikflow, f.eks. fejmaskiner og slåmaskiner.

### Nem at transportere

Hitachis kompakte hjullæssere er lette at flytte fra sted til sted på en trailer med deres maksimale transporthøjde på 4 meter. Modellerne ZW65-6 og ZW75-6 har kørehastigheder på 30 km/t som ekstraudstyr. Det er i overensstemmelse med lokale lovkrav og øger igen maskinernes alsidighed.

### Forbedret udsyn

Føreren har bedre udsyn til gafflerne med mulighed for større præcision og højere alsidighed. Det har også en positiv indvirkning på sikkerheden.

### Høj produktivitet

Med sin store læsehøjde giver Hitachis kompakte gummihjulslæssere høj produktivitet til enhver arbejdsopgave.

### Større kontrol

Et HDrive (ekstraudstyr) giver mulighed for manuel justering af motorens omdrejningshastighed med en kontakt. Dette kan for eksempel bruges i kombination med en hydraulisk kost eller en vibrationsplade. Præcisionen og nøjagtigheden øges og dermed også maskinens anvendelsesmuligheder.

### Større variation

Med flere dækmuligheder end nogensinde før egner Hitachis læssemaskiner sig til alle typer miljøer.



Tilbehøret monteres sikkert og nemt med hurtigkoblingen.



Ekstraudstyret HDrive øger præcision og nøjagtighed.



Læsehøjden er perfekt til en lang række opgaver.



Sikker og nem adgang til førerkabinen.



Udsyn hele vejen rundt øger sikkerheden.

**i** Hitachi ZW65-6, ZW75-6 og ZW95-6 er fremstillet i Tyskland og er designet specifikt til det europæiske marked.



# AF HØJESTE KVALITET

Alle de nye, kompakte gummihjulslæssere underkastes strenge test for at sikre, at de lever op til de højeste mulige standarder for ydeevne, pålidelighed og sikkerhed. Serien er bygget med robuste dele af høj kvalitet, som giver føreren en brugervenlig og komfortabel oplevelse.



Brugervenlige betjeningsgreb øger førercomforten (multifunktionsgreb er ekstraudstyr).

## Nem adgang

Døren åbnes 180° og har et ekstra greb, så føreren kan komme nemt og sikkert ind i førerkabinen.

## Perfekt udsyn

Panoramaudsynet på 360° fra den rummelige førerkabine bidrager til et komfortabelt arbejdsmiljø og tjener også til at øge sikkerheden og produktiviteten.

## Længere levetid

Det dobbeltsidede leje på monobommen er af højeste kvalitet. Det hjælper med at forbedre ydeevnen og har en positiv effekt på delenes samlede levetid.

## Ultimativ komfort

Betjeningsgrebene er ergonomisk udformet for øget produktivitet og komfort. Det avancerede lydsystem (ekstraudstyr), det komfortable sæde og de store opbevaringsrum bidrager til at skabe den ideelle arbejdsplads.

## Brugervenlig betjening

Det brugervenlige joystick er udstyret med en hastighedsvælger til normal- eller krybehastighed, styring af hurtigkobleren og trykknapper til 100 % differentialespærre på begge aksler. Det elektrohydraulisk styrede joystick (ekstraudstyr) har en integreret hydraulisk funktion til nem betjening.

## Tyverisikring

Nøglen med startspærre (ekstraudstyr) giver forbedret beskyttelse mod tyveri.



“ *Avanceret teknologi er kernen i vores kompakte læssemaskiner* ”

Martin Vissers, produktspecialist for kompakte læssemaskiner, Hitachi Construction Machinery (Europe) NV

## TEKNOLOGI PÅ HØJESTE NIVEAU

Den avancerede teknologi, der er indarbejdet i designet af ZW65-6, ZW75-6 og ZW95-6, er udviklet til at opfylde de stadigt øgede behov i bygge- og anlægsbranchen. Hver enkelt komponent er konstrueret til at maksimere ydeevnen og give en enestående betjeningsoplevelse.

### Overensstemmelse med nyeste regler

Den nye Deutz-motor, som er i overensstemmelse med Euro V, indeholder et kølet system til recirkulation af udstødningsgasen (EGR), common rail-teknologi og en dieseloxideringskatalysator (DOC). Denne førende teknologi bidrager til at reducere vedligeholdelseskravene og minimerer regenereringscykluser.

### Omkostningsbesparelser

Den nye, avancerede drivline giver maksimal trækraft og øget servicevenlighed. Det bidrager også til at minimere nedetiden og reducere driftsomkostningerne.

### Optimal ydeevne

Hitachis kompakte gummihjulslæssere er udstyret med et multifunktionsdisplay, der giver et hurtigt overblik over nyttig information og statusopdateringer. Det kan lette vedligeholdelsen og sikre optimal ydeevne.

### Øget produktivitet

Kraftfuld Z-kinematik sikrer højere aflæsningshastighed og optimal brydekraft. Denne avancerede teknologi forbedrer ydeevnen og øger produktiviteten.



Med den nye motor reduceres vedligeholdelseskravene.



Multifunktionsdisplayet er nemt at se i førerkabinen.



Kraftfuld Z-kinematik bidrager til at øge produktiviteten.



“ Vi er yderst tilfredse med kvaliteten og de lave ejerskabsomkostninger for Hitachi-gummihjulslæsseren ”

Phil Meuser-Schaede, ejer, Trasswerke Meurin

## REDUKTION AF DE SAMLEDE EJEROMKOSTNINGER



Eftersalgsprogrammet i Hitachis supportkæde sikrer optimal effektivitet, minimal nedetid, reducerede driftsomkostninger og høj værdi ved videresalg.

### **Global e-Service**

Hitachi har udviklet to fjernovervågningssystemer som en del af online-applikationen Global e-Service. Owner's Site og ConSite er en integreret del af gummihjulslæsseren, der dagligt sender driftsdata via GPRS eller satellit til [www.globaleservice.com](http://www.globaleservice.com). Det giver mulighed for øjeblikkelig adgang til Owner's Site og den vitale information, der kræves til støtte for opgaverne på arbejdsstedet.

### **Teknisk support**

Alle Hitachi-serviceteknikere gennemfører komplette tekniske uddannelsesprogrammer hos HCME i Amsterdam. Her får de adgang til den tekniske viden fra Hitachis kvalitetssikringsafdelinger og udviklingscentre. Teknikerne kombinerer denne globale ekspertise med lokalt sprog og viden om lokale forhold for at levere eftersalgssupport på højeste niveau.

### **Udvidet garanti og servicekontrakter**

Alle nye gummihjulslæssere fra Hitachi er dækket af en fuld producentgaranti. Til ekstra beskyttelse – ved krævende arbejdsbetingelser eller for at minimere reparationsudgifter til udstyret – tilbyder Hitachi-forhandlerne en særlig udvidet garanti med navnet HELP (Hitachi Extended Life Program) samt omfattende servicekontrakter. Alt dette kan være med til at optimere ydeevnen for den enkelte maskine, reducere nedetiden og sikre højere værdi ved videresalg.





Global e-Service



Teknisk support



Hitachi-dele

## Reservedele

Hitachi tilbyder et bredt udvalg af reservedele med høj tilgængelighed, afsendt fra det 53.000 m<sup>2</sup> store HCME-reservedelslager i Holland.

• Hitachi Genuine-dele: gør det muligt for maskinerne at arbejde længere med lavere drifts- og vedligeholdelsesomkostninger.

• Hitachi Select-dele og 2Genuine-dele: især til ældre maskiner, de koster mindre, er af anerkendt kvalitet og leveres med garanti fra producenten.

• Performance-dele: til håndtering af meget krævende betingelser, udviklet til større holdbarhed, bedre ydeevne og længere levetid.

• Fabriksrenoverede komponenter: en økonomisk løsning, som er det bedste valg, når der kræves forebyggende vedligeholdelse.

Uanset hvad du vælger, så kan du være sikker på den anerkendte kvalitet fra Hitachi Construction Machinery.



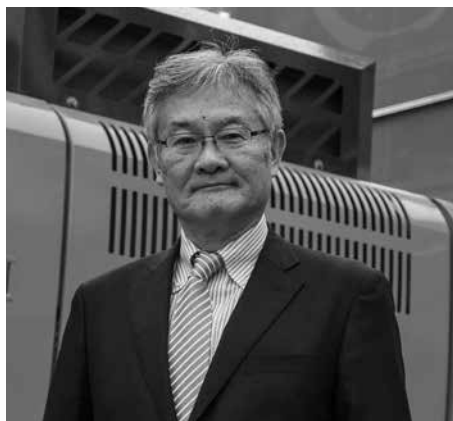
Minigravemaskiner



Zaxis gravemaskiner



Gummihjulslæssere



“ Vi udvikler  
entreprenørmaskiner,  
der bidrager til at  
skabe et rigere og  
mere komfortabelt  
samfund ”

Kotaro Hirano, HCM President

## LAD OS BYGGE EN BEDRE FREMTID

Hitachi, Ltd. blev grundlagt i 1910 med en grundlæggende filosofi om at yde et positivt bidrag til samfundet gennem teknologi. Dette princip inspirerer stadig Hitachi-koncernens pålidelige løsninger, der går dagens udfordringer i møde og bidrager til at skabe en bedre verden.

Hitachi, Ltd. er i dag et af verdens største selskaber med et umådeligt stort udbud af innovative produkter og serviceydelser. De er blevet skabt for at udfordre konventionerne, forbedre samfundenes infrastruktur og bidrage til bæredygtige samfund.

Hitachi Construction Machinery Co., Ltd. (HCM) blev grundlagt i 1970 som et datterselskab af Hitachi, Ltd. og er i dag en af verdens største udstyrsleverandører. Som pioner inden for fremstilling af hydrauliske gravemaskiner producerer HCM også læssemaskiner, dumpere, kraner og specialmaskiner på topmoderne produktionsanlæg over hele verden.

Med avanceret teknologi har Hitachi Construction Machinery ry for at opfylde de højeste kvalitetsstandarder. Med produkter til en lang række brancher er virksomheden

altid travlt beskæftiget over hele verden med at skabe infrastrukturer for en sikker og komfortabel måde at leve på, udvikling af naturressourcerne og indsats i forbindelse med katastrofehjælp.

Hitachi hjullæssere er kendt for at være pålidelige, robuste og fleksible – med den højeste produktivitet under de mest krævende forhold. De er udviklet til at give ejerne lavere samlede ejeromkostninger og til at give førerne ultimativ komfort og sikkerhed.



Dumpere

# SPECIFIKATIONER

	ZW65-6	ZW75-6	ZW95-6
Arbejds-vægt	4.710 kg	5.050 kg	5.410 kg
Motoreffekt	50 kW (68 hp)	50 kW (68 hp)	55,4 kW (75 hp)
Skovl-kapacitet	0,70 – 1,20 m <sup>3</sup>	0,85 – 1,50 m <sup>3</sup>	1,00 – 1,60 m <sup>3</sup>

- Monobom med hydraulisk hurtigskifte
- Kraftfuld Z-kinematik
- Selvstabiliserende koncept
- Panorama-førerkabine med aftageligt kabinetag
- DPF

- Strømsstyret, højtydende hydrostatisk drev
- Planetaksler med manuelt styret 100 % differentialespærre på både for- og bagaksel
- Blød og glidende hydraulikbetjening med joystick
- Omfattende udvalg af tilbehør

Motor	ZW65-6	ZW75-6	ZW95-6
Model	Deutz		
Type	Vandkølet, støjsvag 2,9 L4 turbo		
Nettoeffekt	2.300 rpm		
iht. ISO 14396	68 hp/50 kW	68 hp/50 kW	75 hp/55,4 kW
Maks. moment ved	1.600 rpm		
iht. ISO 14396	235 Nm	235 Nm	260 Nm
Luftfilter	Tørluftfilter i 2 lag med sikkerhedspatron		
<b>Elektrisk system</b>			
Driftsspænding	12 volt		
Batterikapacitet	100 Ah		
Generator	95 A		

Drev	ZW65-6	ZW75-6	ZW95-6
Aksler	Standard-producerede planetaksler		
Differentialespærre	Manuelt styret differentialespærre på begge aksler med 100 % spærre		
Dækstørrelse for hjul Ekstraudstyr	12.5-18 365/70 R18	12.5-18 405/70 R18	365/70 R18 405/70 R18
Hastigheder: vejgear Markgear	0-20 km/t 0-7 km/t		
Akseloscillering	+/- 11°		

Bremser	ZW65-6	ZW75-6	ZW95-6
Driftsbremser	Hydrostatisk krybebremse, virker på alle fire hjul. Hydraulisk aktiveret skivebremse på foraksel, virker på alle fire hjul		
Parkeringsbremser	Mekanisk aktiveret parkeringsbremse, virker på alle fire hjul, med deaktivering af drevet		

Styring	ZW65-6	ZW75-6	ZW95-6
	Hydrostatisk pivotstyring		
Maks. styrevinkel	2 x 40°		
Drejeradius over bagende	RK = 3.700 mm		

Hydrauliksystem	ZW65-6	ZW75-6	ZW95-6
	Hydraulik med enkelt kredsløb og tandhjulspumpe		
	Maks. effekt ved 2.300 rpm 62 L/min og 250 bar		
	Flydeposition for løftecylindre		
2 løftecylindre	70 ø	80 ø	
1 tiltcylinder	90 ø	100 ø	

Påfyldningskapaciteter	ZW65-6	ZW75-6	ZW95-6
Motor med filtre ca.	8,0 L		
Brændstoftank ca.	87,0 L		
Foraksel i alt ca.	5,9 L		
Bagaksel i alt ca.	6,8 L		
Hydrauliksystem inkl. tank ca.	60 L		

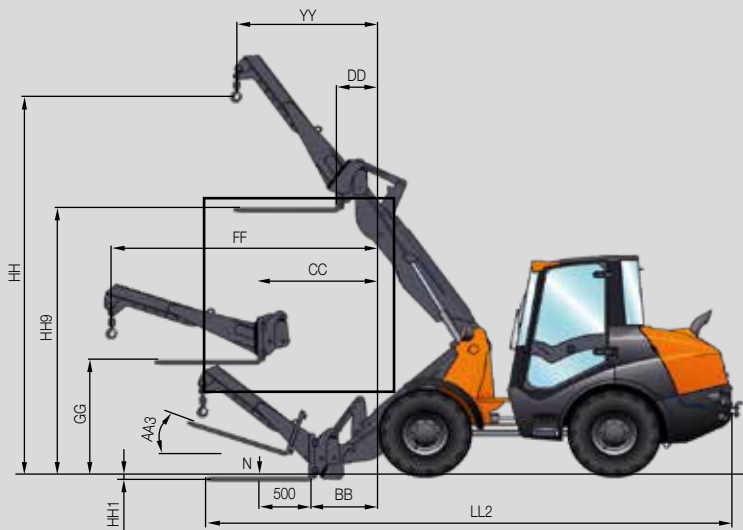
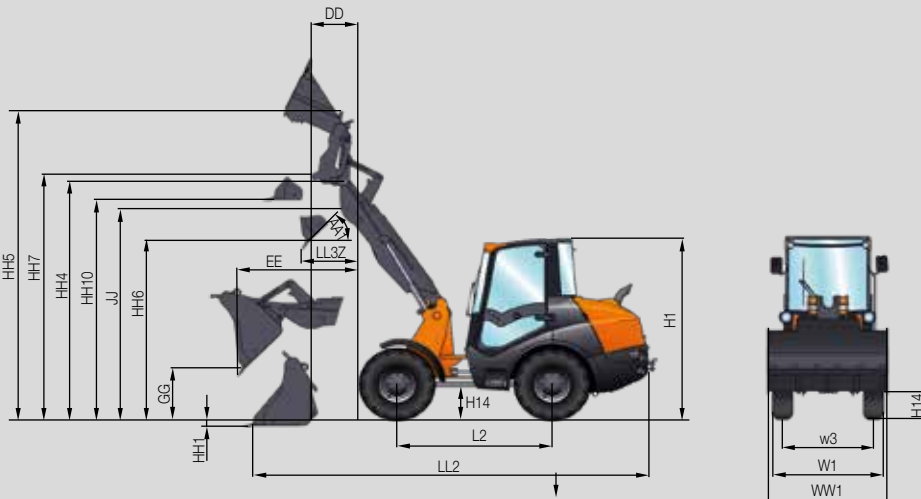
Data for ydeevne	ZW65-6	ZW75-6	ZW95-6
Skovlposition	Brydevinkel 47 % aflæsningsvinkel top maks. 45 %		
Løftkraft ved terræn	2.530 daN	4.300 daN	3.250 daN
Brydekraft	3.500 daN	4.120 daN	3.860 daN
Accelerationskraft	3.800 daN	3.800 daN	4.100 daN
<b>Tippelast<sup>1</sup></b>			
Standardskovl, lige	3.220 kg	3.700 kg	4.100 kg
Standardskovl, drejet	2.900 kg	3.300 kg	3.680 kg
<b>Nyttelast maskine<sup>2</sup></b>	Jævnt terræn		
På gaffler, lige	2.100 kg	2.350 kg	2.610 kg
På gaffler, drejet	1.900 kg	2.100 kg	2.350 kg

1 TIPPELAST I HENHOLD TIL ISO 14397 2 NYTTELAST I HENHOLD TIL EN 474-3

Emissioner	ZW65-6	ZW75-6	ZW95-6
	Motor i henhold til EU 97/68 fase V		
<b>Støjemission</b>			
Lydeffektniveau (LWA) <sup>1</sup>	99 dB(A)		
Akustisk effektniveau (LpA) <sup>2</sup>	75 dB(A)		
<b>Vibrationer</b>			
Vibration samlet værdi <sup>3</sup>	< 2,5 m/s <sup>2</sup>		
Effektivt vibrationsniveau <sup>4</sup>	< 0,5 m/s <sup>2</sup>		

1 I henhold til 2000/14/EG 2 I henhold til ISO 6396  
3 I henhold til ISO/TR 25398 4 I henhold til ISO/TR 25398

## ZW65-6 dimensioner



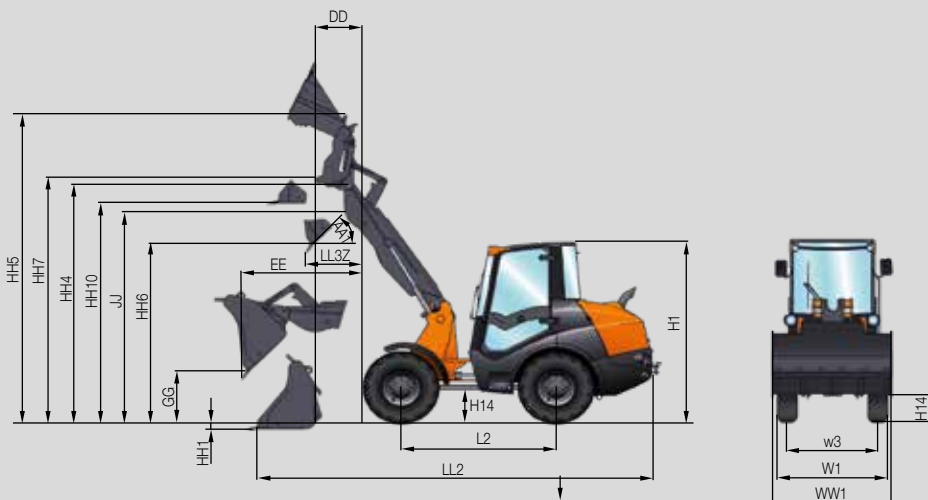
Skovle		
Standard 0,7 m <sup>3</sup>		4 x 1 (0,65 m <sup>3</sup> )
AA1	45°	42°
DD		535
EE	1.550	1.625
GG	735	595
H1	2.470	2.470
H4	340	340
H14	420	420
HH1	90	105
HH4	3.275	3.275
HH5	4.150	
HH6	2.475	2.375
HH7		3.010
HH10	3.030	3.010
JJ	2.780	2.770
L2	2.030	2.030
LL2	5.285	5.475
LL3-Z	780	880
W1	1.600	1.600
w3	1.315	1.315
WW1	1.600	1.600

### HØJ-LØFT

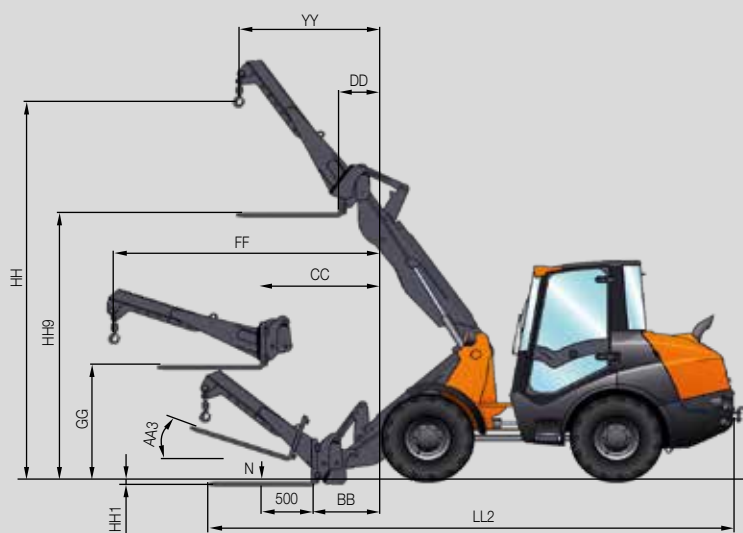
Skovle		
Standard 0,7 m <sup>3</sup>		4 x 1 (0,65 m <sup>3</sup> )
Massefylde 1,4 t/m <sup>3</sup>		
HH6	2.785	2.685

	Gafler	Loftekrog
AA3	19°	
BB	1.085	
CC	1.315	
DD	410	
FF		2.850
GG	1.385	
HH		4.510
HH1	100	
HH9	3.050	
LL2	5.730	6.385
YY		1.240

## ZW75-6 dimensioner



Skovle		
Standard	0,85 m³	4 x 1 (0,80 m³)
AA1	45°	42°
DD		535
EE	1.590	1.625
GG	760	595
H1	2.470	2.470
H4	340	340
H14	420	420
HH1	90	105
HH4	3.275	3.275
HH5	4.150	
HH6	2.475	2.375
HH7		3.010
HH10	3.030	3.010
JJ	2.780	2.770
L2	2.030	2.030
LL2	5.285	5.475
LL3-Z	780	880
W1	1.750	1.750
w3	1.405	1.405
WW1	1.850	1.950

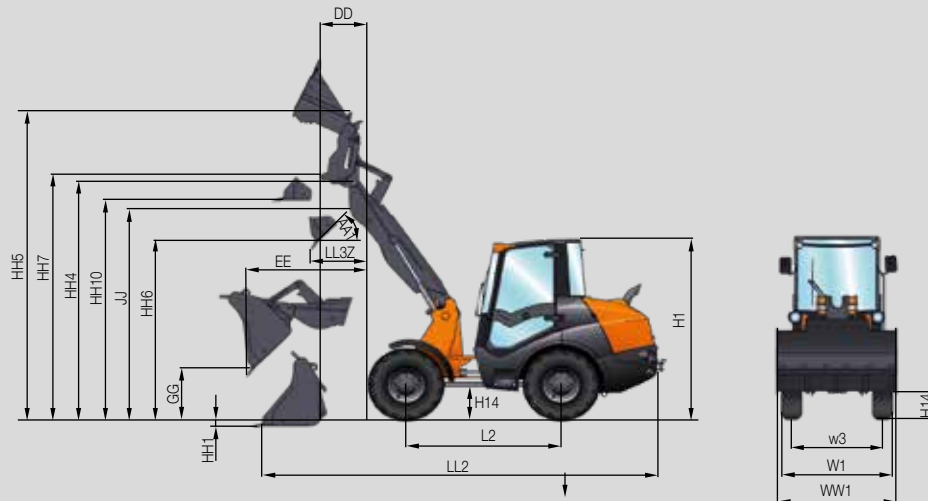


### HØJ-LØFT

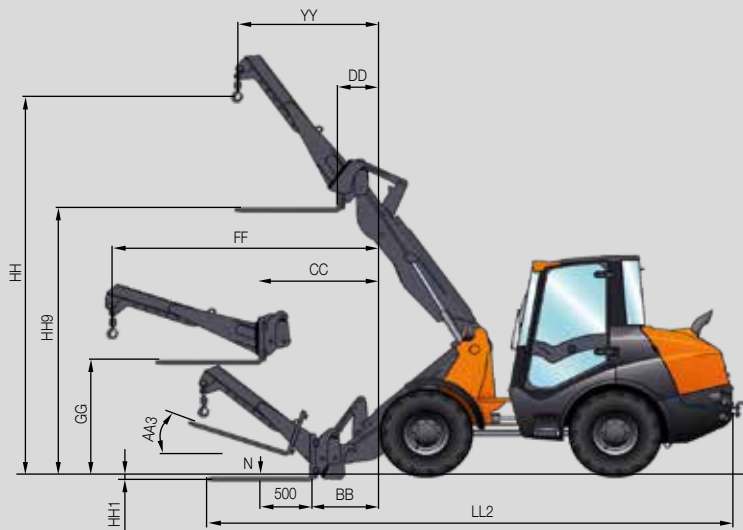
Skovle		
Standard	0,85 m³	4 x 1 (0,80 m³)
Massefylde 1,4 t/m³		
HH6	2.785	2.685

	Gafler	Løftekrog
AA3	19°	
BB	1.085	
CC	1.315	
DD	410	
FF		2.850
GG	1.385	
HH		4.510
HH1	100	
HH9	3.050	
LL2	5.730	6.385
YY		1.240

## ZW95-6 dimensioner



Skovle		
Standard 1,00 m <sup>3</sup>	4 x 1 (0,95 m <sup>3</sup> )	
AA1	45°	42°
DD	535	
EE	1.650	1.785
GG	700	515
H1	2.440	2.440
H4	325	325
H14	415	415
HH1	100	140
HH4	3.270	3.270
HH5	4.250	
HH6	2.400	2.280
HH7	2.980	
HH10	3.015	2.980
JJ	2.780	2.770
L2	2.030	2.030
LL2	5.350	5.595
LL3-Z	850	1.030
W1	1.750	1.750
w3	1.405	1.405
WW1	1.850	1.950



HØJ-LØFT		
Standard 1,0 m <sup>3</sup>	4 x 1 (0,95 m <sup>3</sup> )	
Massefylde 1,4 t/m <sup>3</sup>		
HH6	2.710	2.590

	Gafler	Løftekrog
AA3	19°	
BB	1.100	
CC	1.365	
DD	435	
FF		2.865
GG	1.355	
HH		4.510
HH1	95	
HH9	3.065	
LL2	5.730	6.385
YY		1.240

# UDSTYR

Standardudstyr	ZW65-6	ZW75-6	ZW95-6
1. proportionale hydraulikudtag til hurtigkobler	●	●	●
12 V-stik	●	●	●
Jakkekrog	●	●	●
Komfortabel panoramaførerkabine med ROPS og aftagelig top	●	●	●
DPF-filter	●	●	●
Førerdøren kan åbnes 180°	●	●	●
Ergonomisk joystick til hydraulikkontrol	●	●	●
Fastgørelse og løftepunkter	●	●	●
For- og bagrudesprinkler	●	●	●
Varme- og ventilationssystem med luftrecirkulering	●	●	●
Opvarmet bagrude	●	●	●
Hydraulisk hurtigskifte med elektrisk sikkerhedsanordning	●	●	●
Kabinebelysning	●	●	●
Intuitivt betjeningspanel med indbygget computer til maskinovervågning	●	●	●
Førersæde med flere indstillingsmuligheder	●	●	●
Hovedafbryder til batteri	●	●	●
Olieserviceventil	●	●	●
Parallel-vinduesvisker	●	●	●
Højre sidevindue kan åbnes 180° – kan låses i to positioner	●	●	●
Bagrudesvisker	●	●	●
Sikkerhedssele	●	●	●
Enkelt nøglesystem	●	●	●
Gulvmåtte i ét stykke for nem rengøring	●	●	●
Ratstammens hældning kan justeres	●	●	●
Opbevaringsrum i førerkabinen	●	●	●
Solskærm	●	●	●
Tonede vinduer	●	●	●
Tonet tagvindue	●	●	●
Trækanordning	●	●	●
To kørelys	●	●	●
To foldbare sidespejle	●	●	●

Ekstra udstyr	ZW65-6	ZW75-6	ZW95-6
30 km/t-version	○	○	○
Akustisk bakalarm	○	○	○
Luftaffjedret førersæde	○	○	○
Et bredt udvalg af redskaber	○	○	○
Rotorblink	○	○	○
Skovbeskyttelsesdæksel i overensstemmelse med vejsikkerhedsstandarder (ikke for DK)	○	○	○
Cyklonisk filter	○	○	○
Motor 55 kW (75 hp)		○	
FOPS-gitter til førerkabinetag	○	○	○
Handskerum med låg	○	○	○
HDRIVE (gashåndtag + krybefartsfunktion på pedal)	○	○	○
Højt flow 77 L/min	○	○	○
Hydraulikslanger til 1. hydraulikudtag	○	○	○
Indvendigt spejl	○	○	○
Startspærre	○	○	○
LED-lys (for og bag)	○	○	○
Permanent funktion til hydraulikudtag	○	○	○
Pilotkontrolgreb med indbygget 1. hydraulikhjælpefunktion	○	○	○
Trykfri returledning	○	○	○
Radio (med eller uden DAB+)	○	○	○
Kørekontrol	○	○	○
Sikkerhedsventiler (HRV)	○	○	○
To arbejdsbaglygter	○	○	○
Udvalg af dæk	○	○	○

Før maskinen sættes i drift, inklusive satellitkommunikationssystemet, i et andet land end landet for dens påtænkte anvendelse, kan det være nødvendigt at foretage ændringer af maskinen, så den overholder lokale bestemmelser (inklusive sikkerhedsbestemmelser) og lovgivning i det pågældende land. Maskinen må ikke eksporteres ud af eller anvendes uden for landet for dens tilsigtede anvendelse, for en sådan overensstemmelse er blevet bekræftet. Kontakt din Hitachi-forhandler, hvis du har spørgsmål om overholdelse af bestemmelserne.

Disse specifikationer kan ændres uden varsel.

Illustrationerne og billederne viser standardmodellerne og kan omfatte ekstraudstyr, tilbehør og standardudstyr, der kan variere i farver og funktioner.

Læs og forstå brugermanualen, før du tager maskinen i brug.



**ENTREPRENØRMASKINER A/S**

KL-DA099EUQ

H.P. Entreprenørmaskiner A/S  
Horsens Tlf.: 76 82 20 20  
Bjæverskov Tlf.: 56 87 10 10  
www.hpe-as.dk

**Hitachi Construction Machinery**  
www.hitachicm.eu

Trykt i Europa