

ZAXIS-5 serien med kort svingradius

**HITACHI**

Reliable solutions

# ZAXIS38U



## HYDRAULISK GRAVEMASKINE

Model nummer: ZX38U-5A

Normeret motoreffekt: 21,2 kW (28,4 HP)

Arbejdsvægt: 3.770 - 4.170 kg

Graveskovl, ISO topmål: 0,10 m<sup>3</sup>



# OVERBLIK

## INDHOLD

### 4-5 Ydeevne

Hitachis minigravemaskiner er kendt for deres holdbarhed med høj produktivitet og reducerede driftsomkostninger

### 6-7 Komfort

Kabinen på de nye Hitachi minigravemaskiner er rummelig og komfortabel med mere benplads, forbedret udsyn og brugervenlige funktioner

### 8-9 Vedligeholdelse

Rengøringen og vedligeholdelsen udføres hurtigt og nemt på den nye ZAXIS 38U takket være de praktiske og tilgængelige funktioner

### 10-15 Specifikationer

### Reducerede brændstofudgifter

Det avancerede brændstoføkonomisystem på den nye ZAXIS minigravemaskine reducerer brændstofforbruget markant.

### Bedre holdbarhed

De forstærkede frontled, og forbedringer ved svingposten og bomcylinderens afskærmning er blandt de nye fordele ved ZAXIS minigravemaskinerne.

### Større alsidighed

Med den topmonterede lyddæmper (ekstraudstyr), kørsel med automatisk gear og en række yderligere ekstraudstyr er den nye ZAXIS 38U velegnet til en lang række anvendelser.



# ZAXIS 38U

Den nye Hitachi ZAXIS 38U minigravemaskine er udviklet med ét mål for øje – at gøre det muligt for vores kunder at gøre deres visioner til virkelighed. Den sætter ny standard for ydeevne, komfort og vedligeholdelse, og den bygger på Hitachis omdømme for alsidighed, pålidelighed og holdbarhed. For ejeren opfylder den behovene for effektivitet og høj kvalitet, og for føreren giver den et behageligt og sikkert arbejdsmiljø med høj brugervenlighed. Takket være en række nemme vedligeholdelsesfunktioner og eftersalgsprogrammet i Hitachis supportkæde leverer den nye ZAXIS 38U tilgængelighed på højt niveau, så du kan færdiggøre enhver opgave tilfredsstillende – til tiden, efter budgettet og med høj standard.

### Stor kabine

Det brede førersæde, det udvidede armlæn og den nemme adgang til kabinen på den nye ZAXIS giver føreren et mere behageligt arbejdsmiljø.

### Ultimativ komfort

De ekstra airconditionkanaler sikrer, at kabinen holder en behagelig temperatur året rundt.



### Kort svingradius

Den korte bagende gør ZAXIS minigravemaskinen ideel til arbejde under begrænsede pladsforhold, især i byområder ved vejbyggeri og forsyningsprojekter.

### Let tilgængelig information

Den store multifunktions LCD-monitor leverer tekniske data og er nem at se både om dagen og om natten.

### Hurtig og nem adgang til service

Den nye ZAXIS har brede afskærmninger, der er nemme at åbne, og køleren og oliekoeleren er placeret praktisk ved siden af hinanden.





# YDEEVNE

Som alle nye ZAXIS-modeller er minigravemaskinerne designet til at levere høj produktivitet og reducerede driftsomkostninger. De er velegnede til projekter som jordarbejde, forsyningsprojekter og generelt byggeri – især hvor pladsen er begrænset – og de er hurtige, kraftfulde og brændstoføkonomiske. De er også ekstremt holdbare, takket være flere nye konstruktionsdetaljer, som Hitachi har indarbejdet for at sikre, at de leverer fremragende ydeevne på ethvert arbejdssted.



# Designet til at nedbringe driftsomkostningerne og byggetil at holde



## Lavere brændstofudgifter

Valg af maskiner er afgørende for at kunne skille sig ud i dagens konkurrenceprægede byggemarked. Udstyrets produktivitet og effektivitet har direkte indvirkning på din virksomheds lønsomhed og i sidste ende dens succes. Disse overvejelser var afgørende for udviklingen af den nye serie af ZAXIS minigravemaskiner.

For eksempel er der indarbejdet et avanceret brændstofbesparende system i den nye ZAXIS 38U-model. Det kombinerer ECO-mode, automatisk tomgangs og last-uafhængig omdrejningskontrol i gravemaskinen for at reducere brændstofforbruget markant. Yderligere fordele ved dette system er lavere støjniveau og emission.

Brændstoffeffektiviteten sikres også med ZAXIS minigravemaskinens helt nye motor, som er parret med en elektronisk regulator. Den samarbejder med det effektive hydrauliksystem og sikrer, at gravemaskinen arbejder med lavere brændstofforbrug end den tidligere ZAXIS-model (15 % mindre i PWR-mode\*), samtidig med at det høje produktivetsniveau bevares.

## Længere holdbarhed

Variere byggeprojekter med krævende tidsfrister kræver pålidelige og holdbare maskiner, der hjælper dig med at få arbejdet gjort til tiden og inden for budgettet. De nye ZAXIS minigravemaskiner er ekstremt holdbare, takket være en række nye og forbedrede funktioner.

Maskinens frontled er blevet styrket, svingposten er blevet forbedret, og D-rammen er også blevet forstærket. ZAXIS 38U er også udstyret med bomcylinderafskærmning og et boks-sektion dozerblad. Et kortere pilot-afbryderhåndtag giver også øget holdbarhed.

Udstyrets samlede ydeevne afhænger af høj tilgængelighed og produktivitet. Vi er overbevist om, at du vil kunne opnå lavere ejeromkostninger takket være vores nye ZAXIS minigravemaskiners holdbarhed.

\* Baseret på målinger efter Hitachi's egen test

## Vigtige funktioner

- Automatisk gearskifte, høj/lav
- Akkumulator (ekstraudstyr)
- Effektivt hydrauliksystem
- Automatisk tomgangssystem

- ECO-mode
- Bomcylinderafskærmning
- Boks-sektion dozerblad



# KOMFORT

Udefra virker den nye ZAXIS minigravemaskine måske kompakt, men den rummelige kabine beviser, at den er stor indvendigt. Hitachis designingeniører har indhentet synspunkter fra førere over hele verden om de mest vigtige overvejelser for maskinens interør. Resultatet blev et komfortabelt arbejdsmiljø med øget udsyn, brugervenlige funktioner og en større rumoplevelse end tidligere Hitachi modeller. Det får ZAXIS 38U til at sætte nye standarder på ethvert arbejdssted.



# Kabinen på den nye ZAXIS minigravemaskine er større og bedre



## Fra komforten i kabinen

Hvis du bruger størstedelen af din arbejdsdag i kabinen på en Hitachi ZAXIS minigravemaskine, er det vigtigt, at du føler dig tryk og godt tilpas, mens du arbejder. Hitachi har udviklet den nye ZAXIS 38U med tanke på føreren, så du vil føle dig mindre træt efter endt arbejde på byggepladsen.

Det brede sæde og den rummelige kabine er to af de mest iøjnefaldende ændringer på de nye minigravemaskiner. De foldbare pedaler giver mere benplads, og et justerbart armlæn giver føreren mulighed for at finde den mest komfortable arbejdsstilling. Adgang til og fra kabinen er også nemmere med det nye trin.

## Forbedret udsyn

Det større vindue og den større dør bidrager også til en mere rummelig oplevelse sammenlignet med de tidligere modeller, samtidig med at udsynet bliver større. Det gør en stor forskel på en travl byggeplads og ved arbejde under begrænsede pladsforhold, hvor man kan undgå unødvendige skader på maskinen, samtidig med at det gavner førerens sundhed og sikkerhed.

## Lige ved hånden

Med de brugervenlige funktioner ligger kraften sikkert i førerens hænder på den nye ZAXIS minigravemaskine.

Den nye multifunktions LCD-monitor har en stor 3,5 tommers skærm, der er nem at se i kraftigt sollys og om natten. Den leverer alle de vitale tekniske data på et øjeblik, inklusive maskinens status og indstillinger, og den er inden for rækkevidde af din højre hånd. Proportionalstyring af ekstra hydraulik (ekstraudstyr) giver bekvem styring af hydraulisk ekstraudstyr.

## Nyd din arbejdsdag

Vi har villet sikre, at vores førere er tilfredse med ændringerne af interiøret i de nye ZAXIS minigravemaskiner, fordi vi ved, at en glad fører er en produktiv fører. Mange af de nye elementer har fokuseret på at skabe et behageligt arbejdsmiljø.

Kabinen har således fået tilføjet ekstra airconditionkanaler bag føreren for at sikre, at klimaet i kabinen altid er behageligt, uanset vejret. ROPS-kabinens tryk er også blevet forøget for på den nye ZAXIS-model for at reducere mængden af støv, der trænger ind i kabinen.

## Vigtige funktioner

■ Forbedret udsyn

■ Ny LCD-skærm

■ Let tilgængelig information

■ Stor benplads

■ Bredt og komfortabelt sæde

■ Foldbare pedaler og justerbart armlæn

■ Forbedret aircondition

■ Proportionalstyring af ekstrahydraulik (ekstraudstyr)



# VEDLIGEHOJDELSE

De nye ZAXIS minigravere giver høj tilgængelighed, uanset hvor i verden de sættes ind. Dette skyldes blandt andet Hitachis ry for at fremstille pålidelige og holdbare maskiner. Det skyldes også de mange praktiske vedligeholdelsesfunktioner, som sikrer hurtig og nem rengøring og vedligeholdelse på arbejdsstedet. Det giver dig sikkerhed for optimal ydeevne på alle tidspunkter.





# Nyd dagen på arbejdsstedet uden problemer takket være nem vedligeholdelse



## Nem adgang

De nye ZAXIS minigravemaskiner er designet med en række praktiske funktioner, der gør den rutinemæssige vedligeholdelse og servicering hurtig og nem for vores kunder.

De daglige inspektionssteder på gravemaskinen er blevet samlet i grupper for at give hurtig adgang, så du kan fortsætte med arbejdet så hurtigt som muligt. Kølerne er placeret parallelt for at opnå større køleeffekt.

Afskærmningerne på ZAXIS 38U gravemaskinen, blandt andet til køler, motor og brændstoftank, er konstrueret, så de nemt kan åbnes og give god plads. Som ekstraudstyr tilbydes en donkraft til det tiltbare gulv, som giver endnu nemmere adgang for service og vedligeholdelse.

Information om den nye ZAXIS minigravemaskine er også let tilgængelig gennem de globale e-Service og Owner's Site websteder (fås som ekstraudstyr). De kan give dig adgang til driftsdata for hver enkelt maskine online, så du kan planlægge forebyggende vedligeholdelse og administrere hele flåden eksternt.

## Nem rengøring

En ren maskine giver optimal ydeevne og hjælper med at minimere nedetiden. Hitachi har introduceret en række nye funktioner til de nye ZAXIS minigravemaskiner, der kan hjælpe dig med at holde den i fremragende stand og maksimere tilgængeligheden. Inde i kabinen kan den nye todelte gulvmåtte let fjernes og rengøres. Et indvendigt filter er monteret på airconditionssystemet, så støv og luftpartikler kan indfanges effektivt.

## Supportkæde

Til yderligere beskyttelse af din investering i din nye ZAXIS minigravemaskine giver eftersalgsprogrammet i Hitachis supportkæde fleksibilitet til, at du kan oprette en skræddersyet serviceplan. Den kan omfatte global e-Service, teknisk support, udvidet garanti, servicekontrakter, dele og fabriksreoverede komponenter. Hver enkelt af disse elementer er et led i den servicekæde, du har til rådighed fra Hitachi via din lokale forhandler. Du kan få yderligere oplysninger ved at kontakte din lokale forhandler.

## Vigtige funktioner

- Rummelig værktøjskasse
- Forbedrede smørepunkter
- Afskærmninger, der er lette at åbne
- Global e-Service (ekstraudstyr)



# SPECIFIKATIONER

## MOTOR

Model .....	Yanmar EDM-3TNV88
Type .....	4-takts vandkølet, direkte indsprøjtning
Antal cylindre .....	3
Effekt	
ISO 9249, netto .....	21,2 kW (28,4 HP) ved 2.400 min <sup>-1</sup> (rpm)
EEC 80/1269, netto .....	21,2 kW (28,4 HP) ved 2.400 min <sup>-1</sup> (rpm)
SAE J1349, netto .....	21,2 kW (28,4 HP) ved 2.400 min <sup>-1</sup> (rpm)
Maksimalt moment .....	105,5 Nm (10,8 kgfm) ved 1.000 min <sup>-1</sup> (rpm)
Slagvolumen .....	1,642 L
Boring og slaglængde ....	88 mm x 90 mm
Batteri .....	1 x 12 V / 55 Ah

## HYDRAULIKSYSTEM

### Hydrauliske pumper

Hovedpumper .....	2 variable aksialstempelpumper
	1 tandhjulspumpe
Maks. oliemængde .....	2 x 38,4 L/min
	1 x 22,8 L/min
Pilotpumpe .....	1 tandhjulspumpe
Maks. oliemængde .....	10,8 l/min

### Hydraulikmotorer

Kørsel .....	2 regulerbare aksialstempelmotorer
Krøjning .....	1 aksialstempelmotor

### Indstilling af overtryksventil

Frontudstyrskreds .....	24,5 MPa (250 kgf/cm <sup>2</sup> )
Krøjekreds .....	18,6 MPa (190 kgf/cm <sup>2</sup> )
Kørekreds .....	24,5 MPa (250 kgf/cm <sup>2</sup> )
Pilotkreds .....	3,9 MPa (40 kgf/cm <sup>2</sup> )

### Hydraulikcylindre

	Antal	Boring	Diameter, stempelstang	Slaglængde
Bom (førerhus)	1	85 mm	50 mm	564 mm
Bom (styrerbøjleversion)	1	85 mm	50 mm	576 mm
Arm	1	75 mm	45 mm	597 mm
Skovl	1	65 mm	40 mm	435 mm
Blad	1	95 mm	50 mm	140 mm
Bomsving	1	85 mm	45 mm	525 mm

## OVERBYGNING

### Roterende overdel

D-profil-chassis giver modstandsdygtighed mod buler.

### Krøjeanordning

Aksialstempelmotor med planetgearsreduktion i oliebad. Svingkransen er enkelttrækket. Krøjebremsen er en skivebremse, der er fjederbremsset og løsnes ved det hydrauliske tryk.

Krøjehastighed .....	9,1 min <sup>-1</sup> (rpm)
Svingmoment .....	6,0 kNm (610 kgfm)

### Førerkabine

Fritstående, rummeligt førerhus, 1.049 mm bredt og 1.611 mm højt, i overensstemmelse med ISO\*-standarder. Forstærkede glasruder på fire sider giver godt overblik. Forruderne (øverste og nederste) kan åbnes. Justerbart sæde sæde.

\* International Organization for Standardization

## UNDERVOGN

### Bånd

Larvebånds undervogn. Svejet undervogn i udsøgte materialer. Siderammen er svejet til undervognen.

### Antal ruller på hver side

Overrulle .....	1
Underruller .....	4

### Køremotor

Hvert bånd drives af en aksialstempelmotor med 2 gear.

Parkeringsbremsen er en skivebremse, der er fjederbremsset og frigøres ved det hydrauliske tryk.

Automatisk transmissionssystem: Høj-Lav.

Kørehastigheder .....	Høj: 0 til 4,3 km/t
	Lav: 0 til 2,8 km/t

Maksimal trækraft .....	27 kN (2.750 kgf)
-------------------------	-------------------

Stigningsevne .....	58 % (30 grader) kontinuerligt
---------------------	--------------------------------

## STØJNIVEAU

Støjniveau i kabinen i henhold til ISO 6396 ..... LpA 75 dB(A)

Eksternt støjniveau i henhold til ISO 6395 og

EU-direktiv 2000/14/EF ..... LwA 95 dB(A)

## SERVICE PÅFYLDNINGSKAPACITET

Brændstoftank .....	42,0 L
Motorkølevæske .....	3,9 L
Motorolie .....	7,2 L
Køremotor (hver side) .....	0,6 L
Hydrauliksystem .....	56,0 L
Hydraulikolietank .....	32,0 L

## VÆGT OG FLADETRYK

### Arbejdsvægt og fladetryk

#### FØRERKABINE

Båndtype	Båndbredde	Armlængde	kg	kPa(kgf/cm <sup>2</sup> )
Gummibånd	300 mm	1,32 m	3.940	35 (0,36)
		1,72 m	3.960	36 (0,36)
Stålbånd	300 mm	1,32 m	4.080	37 (0,37)
		1,72 m	4.100	37 (0,38)
Gummipads	300 mm	1,32 m	4.150	38 (0,38)
		1,72 m	4.170	38 (0,38)

Inklusive 0,10 m<sup>3</sup> (ISO topmål), skovlvægt (76 kg).

#### 4-STOLPET STYRTBØJLE

Båndtype	Båndbredde	Armlængde	kg	kPa(kgf/cm <sup>2</sup> )
Gummibånd	300 mm	1,32 m	3.770	34 (0,35)
		1,72 m	3.790	34 (0,35)
Stålbånd	300 mm	1,32 m	3.910	35 (0,36)
		1,72 m	3.930	35 (0,36)
Gummipads	300 mm	1,32 m	3.980	36 (0,37)
		1,72 m	4.000	36 (0,37)

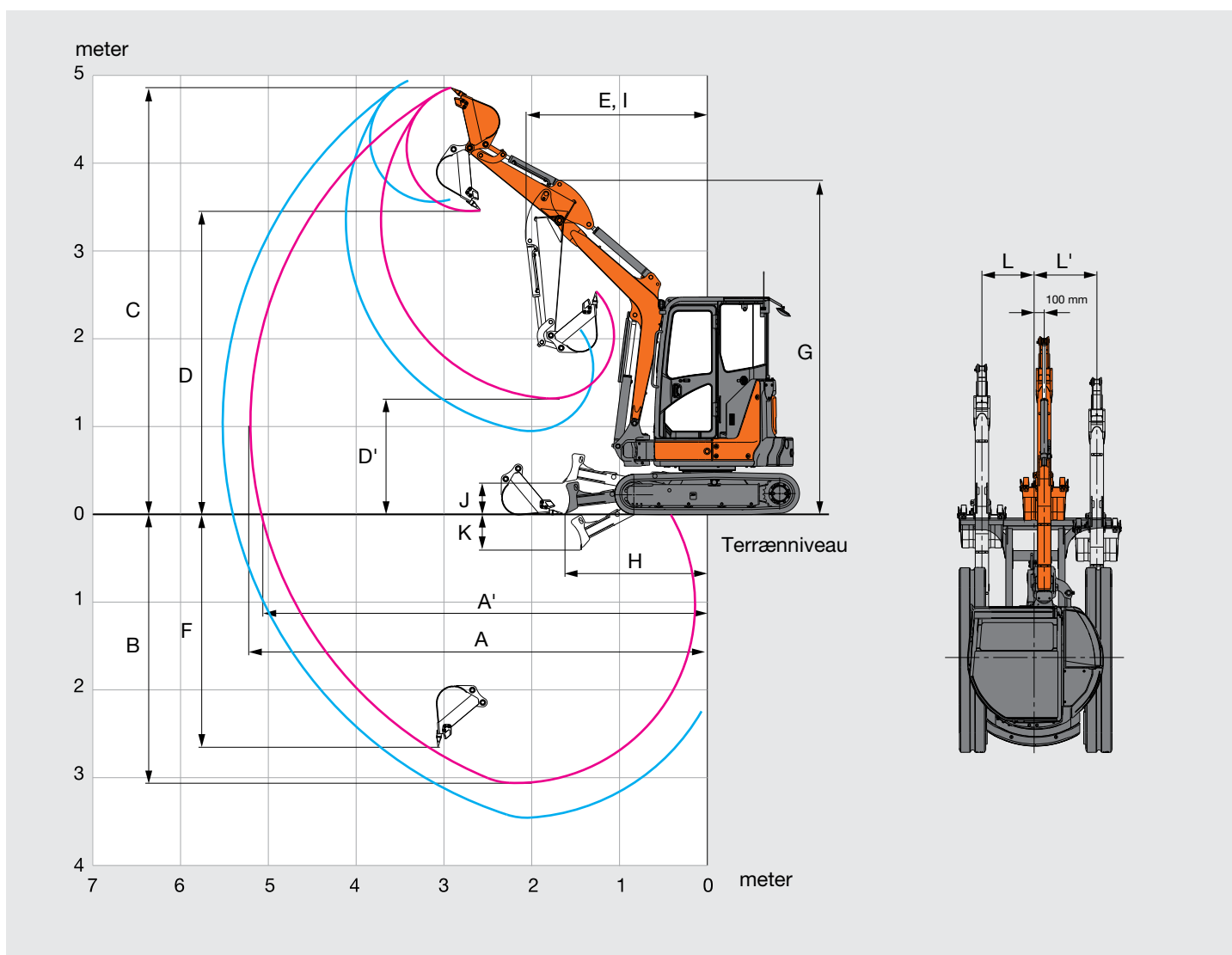
Inklusive 0,10 m<sup>3</sup> (ISO topmål), skovlvægt (76 kg).

## GRAVEKRAFT FOR SKOVL OG ARM

Armlængde	1,32 m	1,72 m
Skovlens gravekraft ISO	27,1 kN (2.760 kgf)	
Skovlens gravekraft SAE: PCSA	22,8 kN (2.320 kgf)	
Armens brydekraft ISO	19,0 kN (1.940 kgf)	16,9 kN (1.720 kgf)
Armens brydekraft SAE: PCSA	17,9 kN (1.830 kgf)	16,1 kN (1.640 kgf)

# SPECIFIKATIONER

## ARBEJDSOMRÅDER



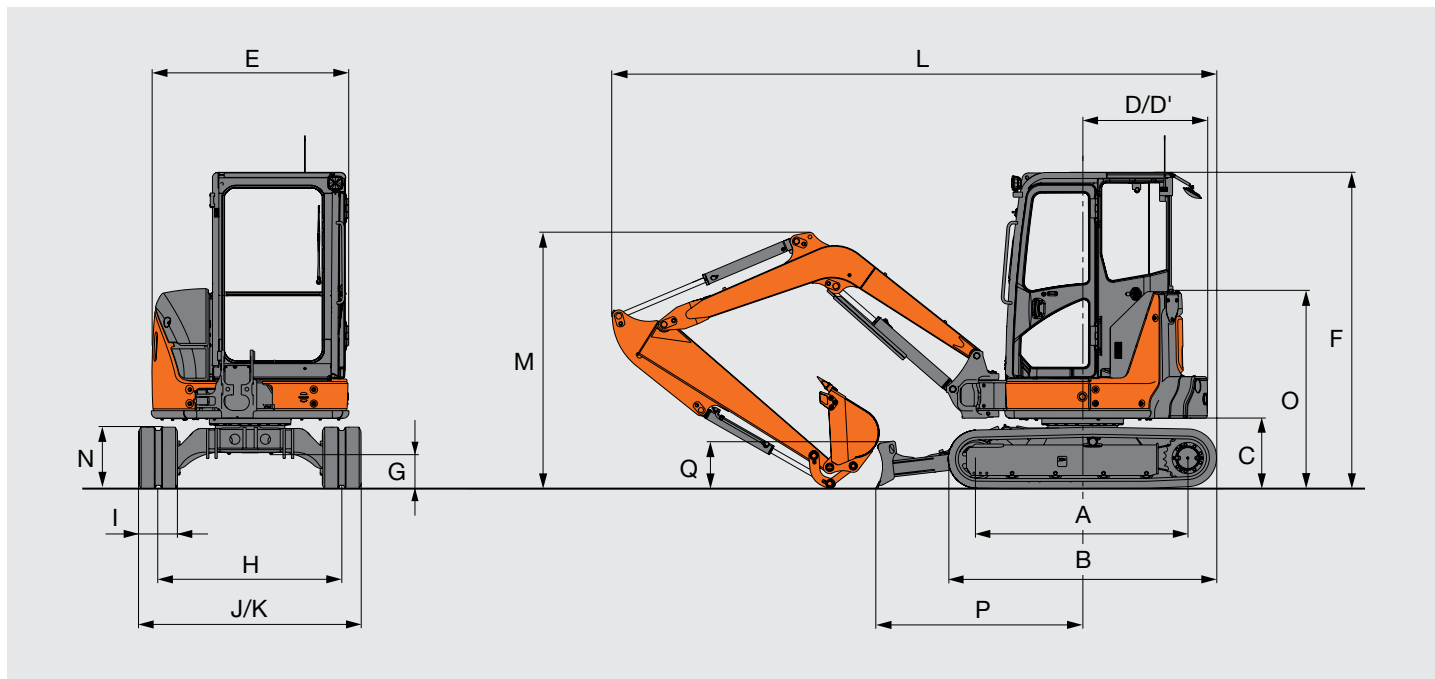
Enhed: mm

Armlængde	1,32 m		1,72 m	
	Førerhus	4-stolpet styrbøjle	Førerhus	4-stolpet styrbøjle
A Maks. rækkevidde	5.210		5.520	
A' Maks. rækkevidde (på terræn)	5.080		5.410	
B Maks. gravedybde	3.060		3.460	
C Maks. skærehøjde	4.700	4.870	4.740	4.950
D Maks. aflæsningshøjde	3.310	3.460	3.390	3.570
D' Min. aflæsningshøjde	1.250	1.320	860	950
E Min. krøjeradius	2.240	2.080	2.300	2.190
F Max. gravedybde ved lodret væg	2.580		2.780	
G Fronthøjde ved min. krøjeradius	3.640	3.720	3.680	3.760
H Min. niveau brydeafstand	1.610		1.570	
I Arbejdsradius ved min. krøjeradius (maks. bomsvingvinkel)	1.910	1.670	1.970	1.770
J Dozerblad højeste position over jordniveau	360		360	
K Dozerblad laveste position over jordniveau	400		400	
L/L' Sideforskydningsafstand	610 / 700	610 / 735	610 / 700	610 / 735
med slangebrudsventil	520 / 700	520 / 735	520 / 700	520 / 735
med ekstra hydraulikrør	450 / 700	450 / 700	450 / 700	450 / 700
Maks. bomsvingvinkel (grd.)	62 / 62	72 / 62	62 / 62	72 / 62
med slangebrudsventil (grd.)	62 / 52	72 / 52	62 / 52	72 / 52
med ekstra hydraulikrør (grd.)	62 / 45	62 / 45	62 / 45	62 / 45

Eksklusive kamhøjde på skopladen.

# SPECIFIKATIONER

## MÅL



Enhed: mm

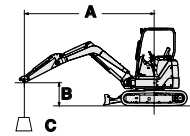
	ZAXIS 38U
A Afstand mellem trækjul og forhjul	1.660 (1.670)
B Undervognens længde	2.110 (2.130)
* C Frigang for kontravægt	550 (540)
D Krøjeradius på bagende	980
D' Længde på bagende	980
E Totalbredde på overbygning	1.550
F Totalhøjde på kabine	2.480 (2.470)
* G Min. frihøjde	280 (270)
H Sporvidde	1.440
I Båndbredde	300
J Undervognens bredde	1.740
K Totalbredde (bladets bredde)	1.740
L Totallængde	
Med 1,32 m arm	4.640
Med 1,72 m arm	4.760
* M Totalhøjde på bom	
Med 1,32m arm	1.530
Med 1,72 m arm	1.990
N Båndhøjde	480 (470)
O Højde på motordæksel	1.530 (1.520)
P Horisontal afstand til blad	1.620
Q Bladhøjde	360

\* Ekskl. kamhøjde på skoplader

Data i ( ) er dimensioner på skoplader.

# LØFTEKAPACITET

- Noter: 1. Belastningerne er baseret på ISO 10567.  
 2. Løftekapaciteten overskrider ikke 75 % af tiplasten med maskinen på fast, jævnt terræn eller 87 % af fuld hydraulisk kapacitet.  
 3. Lastpunktet er centerlinjen på skovlens monteringsledbolt på armen.  
 4. \*Angiver en last, der er begrænset af den hydrauliske kapacitet.  
 5. 0 m = terræn.



A: Lasteradius  
 B: Lastpunkthøjde  
 C: Løfteevne

Ved løftekapacitet skal vægt af skovl og redskabsfæstet trækkes fra løftekapaciteten uden skovl.

## ZAXIS 38U Førerhusversion, blad over jord

Belastning over front Belastning over side eller 360 grader Enhed: 1.000 kg

Forhold	Last punkt højde m	Lasteradius								Ved maks. rækkevidde		
		1,0 m		2,0 m		3,0 m		4,0 m				meter
Bom 2,47 m	3							0,64	0,60	0,55	0,52	4,37
Arm 1,72 m	2					*0,85	*0,85	0,63	0,59	0,48	0,45	4,76
Ekstra kontravægt 230 kg	1					0,93	0,86	0,61	0,57	0,45	0,42	4,87
Gummibånd 300 mm	0 (Terræn)			*1,42	*1,42	0,88	0,81	0,58	0,55	0,46	0,43	4,73
	-1	*1,43	*1,43	1,66	1,49	0,87	0,80	0,58	0,54	0,52	0,49	4,31
	-2	*2,40	*2,40	1,69	1,52	0,88	0,81			0,72	0,67	3,48

## ZAXIS 38U Førerhusversion, blad på jord

Belastning over front Belastning over side eller 360 grader Enhed: 1.000 kg

Forhold	Last punkt højde m	Lasteradius								Ved maks. rækkevidde		
		1,0 m		2,0 m		3,0 m		4,0 m				meter
Bom 2,47 m	3							*0,71	0,60	*0,64	0,52	4,37
Arm 1,72 m	2					*0,85	*0,85	*0,78	0,59	*0,63	0,45	4,76
Ekstra kontravægt 230 kg	1					*1,25	0,86	*0,93	0,57	*0,67	0,42	4,87
Gummibånd 300 mm	0 (Terræn)			*1,42	*1,42	*1,54	0,81	*1,05	0,55	*0,76	0,43	4,73
	-1	*1,43	*1,43	*2,34	1,49	*1,56	0,80	*1,04	0,54	*0,91	0,49	4,31
	-2	*2,40	*2,40	*2,17	1,52	*1,26	0,81			*0,95	0,68	3,48

## ZAXIS 38U Førerhusversion, blad over jord

Belastning over front Belastning over side eller 360 grader Enhed: 1.000 kg

Forhold	Last punkt højde m	Lasteradius								Ved maks. rækkevidde		
		1,0 m		2,0 m		3,0 m		4,0 m				meter
Bom 2,47 m	3					*0,80	*0,80			0,66	0,61	3,93
Arm 1,32 m	2			*1,61	*1,61	0,98	0,91	0,63	0,59	0,55	0,51	4,37
Ekstra kontravægt 230 kg	1					0,92	0,86	0,61	0,57	0,52	0,48	4,49
Gummibånd 300 mm	0 (Terræn)			*1,38	*1,38	0,89	0,83	0,60	0,56	0,53	0,50	4,34
	-1	*1,87	*1,87	1,70	1,53	0,89	0,82			0,63	0,59	3,86
	-2			*1,69	1,57					0,99	0,91	2,86

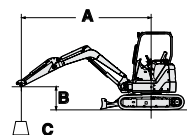
## ZAXIS 38U Førerhusversion, blad på jord

Belastning over front Belastning over side eller 360 grader Enhed: 1.000 kg

Forhold	Last punkt højde m	Lasteradius								Ved maks. rækkevidde		
		1,0 m		2,0 m		3,0 m		4,0 m				meter
Bom 2,47 m	3					*0,80	*0,80			*0,82	0,61	3,93
Arm 1,32 m	2			*1,61	*1,61	*1,05	0,91	*0,90	0,59	*0,80	0,51	4,37
Ekstra kontravægt 230 kg	1					*1,41	0,86	*1,02	0,57	*0,85	0,48	4,49
Gummibånd 300 mm	0 (Terræn)			*1,38	*1,38	*1,60	0,83	*1,09	0,56	*0,97	0,50	4,34
	-1	*1,87	*1,87	*2,56	1,53	*1,52	0,82			*1,02	0,59	3,86
	-2			*1,69	1,57					*1,02	0,91	2,86

# LØFTEKAPACITET

- Noter:
1. Belastningerne er baseret på ISO 10567.
  2. Løftekapaciteten overskrider ikke 75 % af tiplasten med maskinen på fast, jævnt terræn eller 87 % af fuld hydraulisk kapacitet.
  3. Lastpunktet er centerlinjen på skovlens monteringsledbolt på armen.
  4. \*Angiver en last, der er begrænset af den hydrauliske kapacitet.
  5. 0 m = terræn.



A: Lasteradius  
B: Lastpunkthøjde  
C: Løfteevne

Ved løftekapacitet skal vægt af skovl og redskabsfæstet trækkes fra løftekapaciteten uden skovl.

## ZAXIS 38U Version med 4 styrtøjler, blad over jord

Belastning over front Belastning over side eller 360 grader Enhed: 1.000 kg

Forhold	Last punkt højde m	Lasteradius								Ved maks. rækkevidde		
		1,0 m		2,0 m		3,0 m		4,0 m				meter
Bom 2,47 m	3							0,61	0,57	0,52	0,49	4,37
Arm 1,72 m	2					*0,85	*0,85	0,60	0,56	0,45	0,42	4,76
Ekstra kontravægt 230 kg	1					0,88	0,82	0,57	0,54	0,42	0,40	4,87
Gummibånd 300 mm	0 (Terræn)			*1,42	1,41	0,83	0,77	0,55	0,52	0,44	0,41	4,73
	-1	*1,43	*1,43	1,57	1,41	0,82	0,76	0,54	0,51	0,49	0,46	4,31
	-2	*2,40	*2,40	1,60	1,44	0,83	0,77			0,68	0,63	3,48

## ZAXIS 38U Version med 4 styrtøjler, blad på jord

Belastning over front Belastning over side eller 360 grader Enhed: 1.000 kg

Forhold	Last punkt højde m	Lasteradius								Ved maks. rækkevidde		
		1,0 m		2,0 m		3,0 m		4,0 m				meter
Bom 2,47 m	3							*0,71	0,57	*0,64	0,49	4,37
Arm 1,72 m	2					*0,85	*0,85	*0,78	0,56	*0,63	0,42	4,76
Ekstra kontravægt 230 kg	1					*1,25	0,82	*0,93	0,54	*0,67	0,40	4,87
Gummibånd 300 mm	0 (Terræn)			*1,42	1,41	*1,54	0,77	*1,05	0,52	*0,76	0,41	4,73
	-1	*1,43	*1,43	*2,34	1,41	*1,56	0,76	*1,04	0,51	*0,91	0,46	4,31
	-2	*2,40	*2,40	*2,17	1,44	*1,26	0,77			*0,95	0,63	3,48

## ZAXIS 38U Version med 4-stolpet styrtøjle, blad over jord

Belastning over front Belastning over side eller 360 grader Enhed: 1.000 kg

Forhold	Last punkt højde m	Lasteradius								Ved maks. rækkevidde		
		1,0 m		2,0 m		3,0 m		4,0 m				meter
Bom 2,47 m	3					*0,80	*0,80			0,62	0,58	3,93
Arm 1,32 m	2			*1,61	*1,61	0,93	0,87	0,60	0,56	0,52	0,49	4,37
Ekstra kontravægt 230 kg	1					0,88	0,81	0,58	0,54	0,49	0,46	4,49
Gummibånd 300 mm	0 (Terræn)			*1,38	*1,38	0,84	0,78	0,56	0,53	0,50	0,47	4,34
	-1	*1,87	*1,87	1,61	1,45	0,84	0,78			0,59	0,55	3,86
	-2			1,66	1,50					0,94	0,87	2,86

## ZAXIS 38U Version med 4-stolpet styrtøjle, blad på jord

Belastning over front Belastning over side eller 360 grader Enhed: 1.000 kg

Forhold	Last punkt højde m	Lasteradius								Ved maks. rækkevidde		
		1,0 m		2,0 m		3,0 m		4,0 m				meter
Bom 2,47 m	3					*0,80	*0,80			*0,82	0,58	3,93
Arm 1,32 m	2			*1,61	*1,61	*1,05	0,87	*0,90	0,56	*0,80	0,49	4,37
Ekstra kontravægt 230 kg	1					*1,41	0,81	*1,02	0,54	*0,85	0,46	4,49
Gummibånd 300 mm	0 (Terræn)			*1,38	*1,38	*1,60	0,78	*1,09	0,53	*0,97	0,47	4,34
	-1	*1,87	*1,87	*2,56	1,45	*1,52	0,78			*1,02	0,55	3,86
	-2			*1,69	1,50					*1,02	0,87	2,86

● ..... Standardudstyr      ○ ..... Ekstra udstyr

## MOTOR

Automatisk tomgangssystem	●
Motoroliefilter, patron	●
Elektrisk påfyldningspumpe til brændstof	●
Brændstof-hovedfilter	●
ECO / PWR mode kontrol	●
Kølerreservoir	●
Vandudskiller til motorens brændstofs-system	●

## HYDRAULIKSYSTEM

Anti driftventil til bom	●
Full-flow filter	●
Hydraulisk pilotkontrolkreds	●
Afbryderhåndtag til pilotkontrolkredsen med neutralt motorstartsystem	●
Pilotfilter	●
Sugefilter	●
Krøjebremse	●
Parkeringsbremse	●
Køresystem med to hastigheder	●
Ventil til ekstra rørføring	●

## FØRERKABINE

Aircondition	●
AM/FM radio	●
Skridsikker plade	●
Armlæn	●
Proportionalstyring af ekstrahydraulik (AFL)	○
Defroster	●
Kopholder	●
Elektrisk horn	●
Gulvmåtte	●
Justerbart sæde	●
Oprullelig sikkerhedssele	●
ROPS/OPG førerhus	●
Ekstra strømforsyning	●
Affjedret sæde	●
Forrudesprinkler	●
Visker	●

## 4-STOLPET STYRTBØJLE

Skridsikker plade	●
Armlæn	●
Kopholder	●
Elektrisk horn	●
Gulvmåtte	●
Justerbart sæde	●
Oprullelig sikkerhedssele	●
ROPS/OPG styrtbøjle	●
Ekstra strømforsyning	●
Affjedret sæde	●

## OVERBYGNING

Proportionalstyring af ekstrahydraulik (AFL)	○
Overtryksventil til ekstra hydraulik	○
Pilot-akkumulator	○
Bakspejl	●
Lyddæmper	○
230 kg ekstra kontravægt	●

## UNDERVOGN

300 mm skoplader	○
300 mm gummipads	○
300 mm gummibånd	●

## FRONTUDSTYR

Rørføring til rotation	○
Ekstra rørføring	●
HN-bøsning	●
Slangebrudsventil	○
1,32 m arm	○
1,72 m arm	●

## DIVERSE

Tyverisikringssystem*	○
-----------------------	---

Standardudstyr og ekstra udstyr kan afhænge af landet, så kontakt venligst Hitachi-forhandleren for oplysninger.

\* Hitachi Construction Machinery kan ikke holdes ansvarlig for tyveri, et system vil blot mindske risikoen for tyveri.



**Hitachi Construction Machinery er engageret i at udnytte sin enestående teknologiske kompetence til at levere avancerede løsninger og tjenester som pålidelig partner for sine kunders forretning over hele verden.**



## Hitachis miljøvision for 2025

Hitachi Group har frigivet sin miljøvision for 2025 om at dæmme op for den årlige CO<sub>2</sub>-udledning. Gruppen har forpligtet sig til global produktion og samtidig reducere miljøbelastningen gennem alle produkternes levetid og bidrage til et bæredygtigt samfund ved at tackle tre mål: forebyggelse af den globale opvarmning, genbrug af ressourcer og forbedring af økosystemet.

### Reduktion af miljøbelastningen med den nye ZAXIS

Hitachi skaber en grøn vej ved at reducere kulstofemissioner til forebyggelse af den globale opvarmning ifølge LCA\*. Den nye ZAXIS udnytter en mængde teknologiske fremskridt, blandt andet den nye ECO-mode og isokron kontrol. Hitachi har længe været engageret i genvinding af komponenter, såsom aluminiumsdele i radiatorer og oliekløer. Plastdele er markeret til genbrug.

\*Livscyklusvurdering – ISO 14040

Før maskinen sættes i drift, inklusive satellitkommunikationssystemet, i et andet land end landet for dens påtænkte anvendelse, kan det være nødvendigt at foretage ændringer af maskinen, så den overholder lokale bestemmelser (inklusive sikkerhedsbestemmelser) og lovgivning i det pågældende land. Vær venlig ikke at eksportere eller sætte denne maskine i drift uden for landet for dens påtænkte brug, før en sådan overensstemmelse er blevet bekræftet. Kontakt din Hitachi-forhandler, hvis du har spørgsmål om overholdelse af bestemmelserne.

Disse specifikationer kan ændres uden varsel.

Illustrationerne og billederne viser standardmodellerne og kan omfatte ekstraudstyr, tilbehør, kundeinstallerede og modificerede dele samt standardudstyr, der kan variere i farver og funktioner. Læs og forstå brugermanualen, før du tager maskinen i brug.



**ENTREPRENØRMASKINER A/S**

KS-DA237EU

H.P. Entreprenørmaskiner A/S  
Horsens Tlf.: 76 82 20 20  
Bjæverskov Tlf.: 56 87 10 10  
[www.hpe-as.dk](http://www.hpe-as.dk)

**Hitachi Construction Machinery**  
[www.hcme.com](http://www.hcme.com)